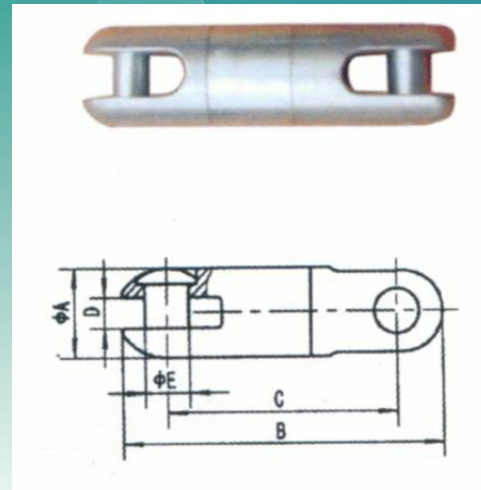
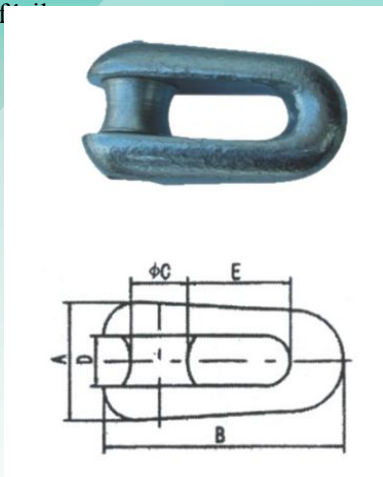


17. Auxiliary Tools for Line Construction

“U” Union fija

Item No.	Model	Dimension of Connector (mm)					Rated Load (KN)	Weight (kg)
		A	B	C	D	E		
17111	SLU-1	36	68	18	14	29	10	0.2
17112	SLU-3	37	76	20	17	31	30	0.22
17113	SLU-5	50	96	23	19	42	50	0.6
17114	SLU-8	58	122	32	25	56	80	1.1
17115	SLU-10	59	126	30	26	54	100	1.2
17116	SLU-13	61	134	32	27	56	130	1.3
17117	SLU-15	63	138	37	28	58	150	1.4
17118	SLU-25	80	178	44	35	72	250	3

El conector se utiliza para conectar el cable guía de acero (o cuerda de acero piloto), puede pasar a través de una curva fija.



Union giratoria (Swivels)

Item No.	Model	Dimension of Connector (mm)					Rated Load (KN)	Weight (kg)
		A	B	C	D	E		
17121	SLX-0.5	19	61	40	8	9	5	0.2
17122	SLX-1	30	100	70	12	13	10	0.4
17123	SLX-2	35	120	90	14	14	20	0.55
17124	SLX-3	37	129	95	16	16	30	0.65
17125	SLX-5	42	154	116	18	17	50	1.5
17126	SLX-8	57	220	165	24	22	80	2.4
17127	SL130	62	248	192	26	24	130	3.5
17128	SL180	75	294	222	26	26	180	7.2
17129	SL250	85	331	251	30	30	250	10.6

Aplicación: La union giratoria se utiliza para eliminar la fuerza de torsión en el conductor durante la operación de tendido.